

УДК 621.315.3:677.71.02:629.7

Группа Д15

ОТРАСЛЕВОЙ СТАНДАРТ

ОСТ 1 03856-79

ВЯЗКА И ЗАЩИТА ЭЛЕКТРИЧЕСКИХ ЖГУТОВ ЛЕТАТЕЛЬНЫХ АППАРАТОВ

Типы, основные размеры и технические требования

На 24 страницах

Взамен ОСТ 1 03856-76

№ изм.	1	2
№ изв.	10061	12337

ОКП 75 9580

Распоряжением Министерства от 25 декабря 1979 г.

№ 087-16

срок введения установлен с 1 января 1981 г.

Несоблюдение стандарта преследуется по закону

Настоящий стандарт устанавливает вязку электрических жгутов летательных аппаратов, их защиту от механических воздействий, топлива, масел, гидросмесей.

Инв. № дубликата	
Инв. № подлинника	4208

Издание официальное

ГР 8151672 от 17.01.80

Перепечатка воспрещена

1. ТИПЫ И ОСНОВНЫЕ РАЗМЕРЫ

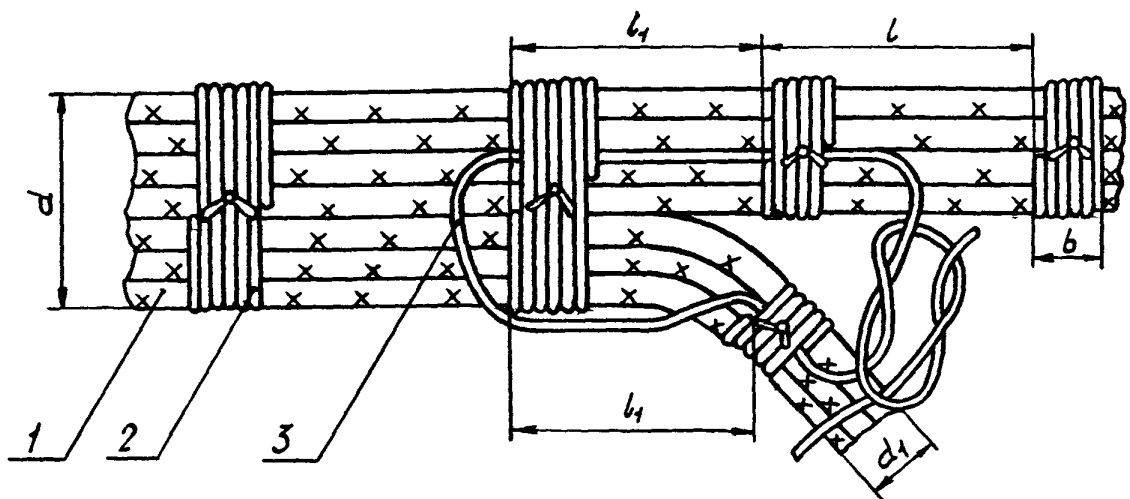
1.1. Устанавливается 7 типов вязки проводов в жгуты:

- тип 1 - прерывистая вязка проводов в жгуты;
- тип 2 - прерывистая вязка проводов в жгуты, на которых предусмотрена последующая защита;
- тип 3 - прерывистая вязка проводов в жгуты диаметром не более 25 мм;
- тип 4 - пакетная вязка проводов в жгуты, предназначенная для придания жгуту плоской формы;
- тип 5 - непрерывная вязка проводов в жгуты диаметром не более 25 мм, предназначенная для внутриприборного монтажа;
- тип 6 - непрерывная вязка проводов в жгуты диаметром более 25 мм, предназначенная для внутриприборного монтажа.
- тип 7 - прерывистая вязка проводов в жгуты, предназначенные для заделки в прямоугольные соединители.

1.2. Основные размеры вязки проводов в жгуты должны соответствовать указанным:

- тип 1 - на черт. 1 и табл. 1;
- тип 2 - на черт. 2 и табл. 1;
- тип 3 - на черт. 3 и табл. 1;
- тип 4 - на черт. 4 и табл. 1;
- тип 5 - на черт. 5 и табл. 2;
- тип 6 - на черт. 6 и табл. 3.
- тип 7 - на черт. 7 и табл. 1.

Тип 1



1 - жгут; 2 - бандаж; 3 - тесьма или чулок

Черт. 1

2

12337

1

10061

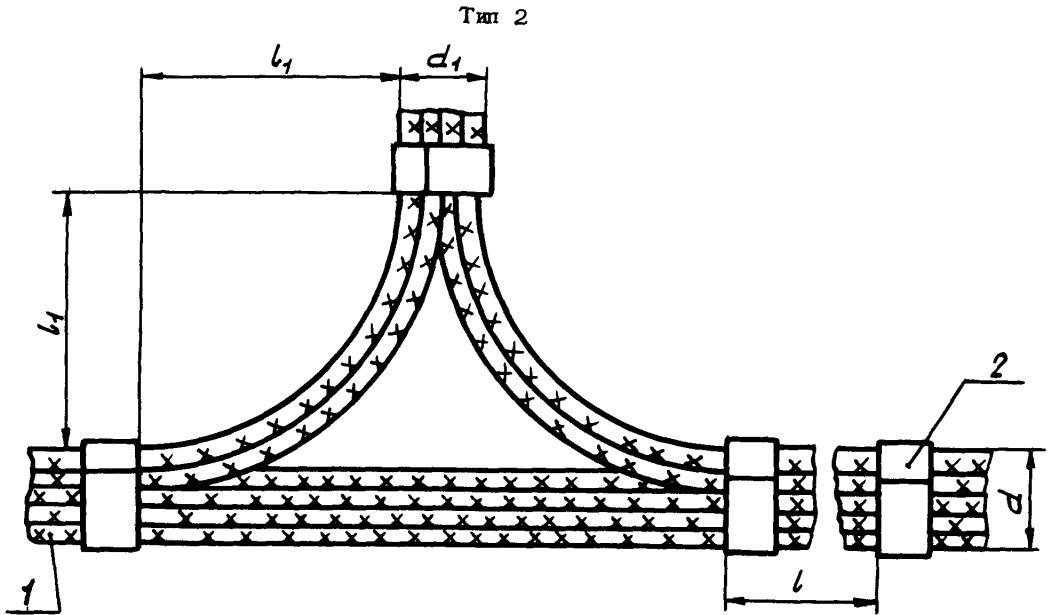
№ изм.

№ изв.

4208

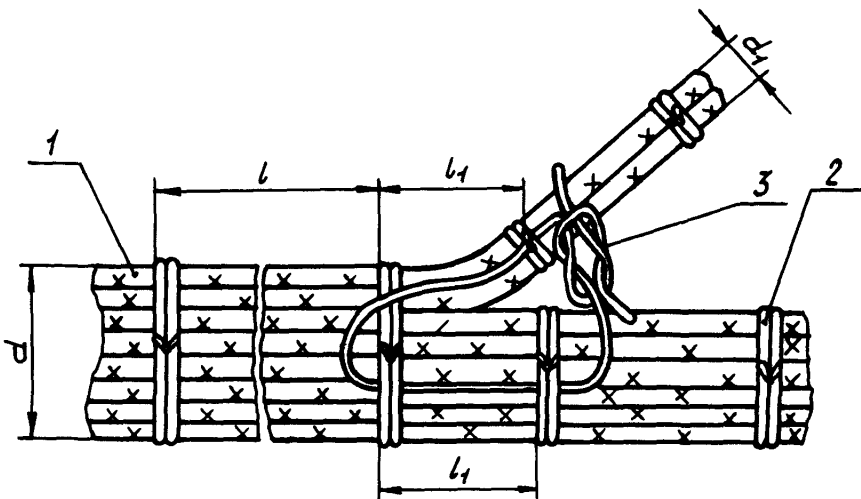
Инв. № дубликата

Инв. № подлинника



Черт. 2

Тип 3



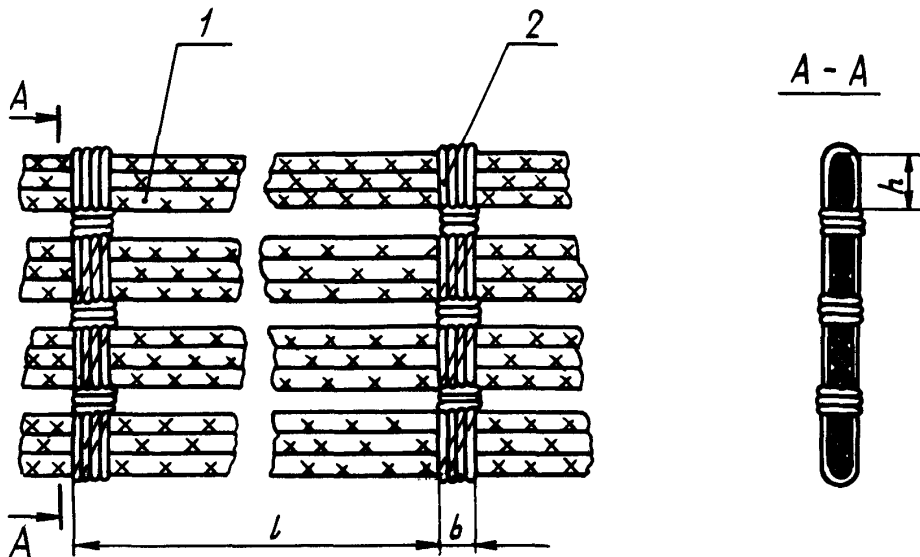
Черт. 3

№ изм. 1
№ изв. 10081

4208

Изм. № дубликата
Изм. № подлинника

Тип 4



1 - жгут; 2 - бандаж

Черт. 4

Таблица 1

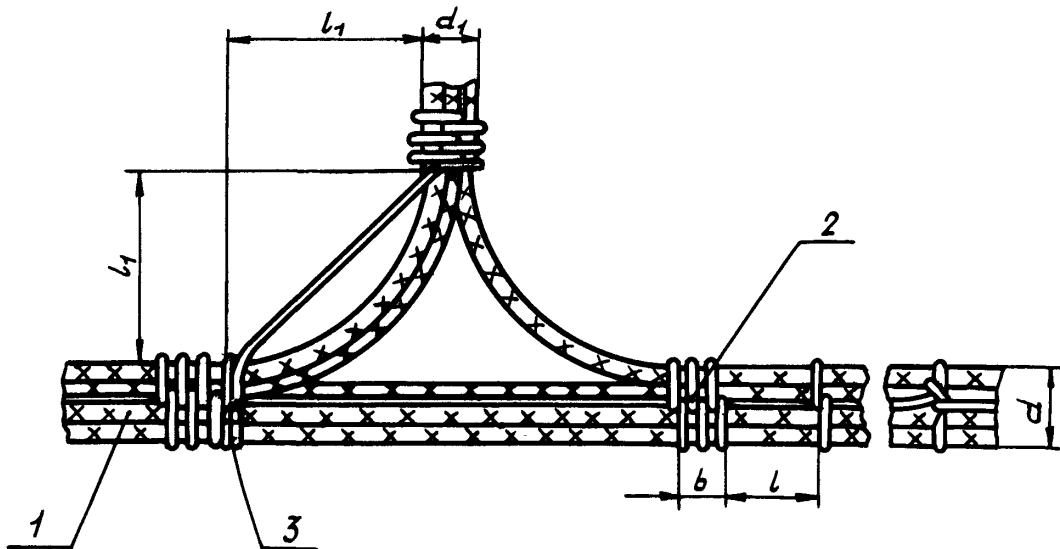
мм						
h	d	b Пред. откл. ± 2	l		l_1	
			Номин.	Пред. откл.	Пред. откл. $\pm 0,5 d_1$ для жгута	
					неэкрани- рованного	экраниро- ванного
До 10 включ.		6	100	± 10	$3 d_1$	$4 d_1$
Св. 10 до 20 включ.		10			$2,8 d_1$	$3,7 d_1$
" 20 " 30 "		13	150	± 20	$2,5 d_1$	$3,5 d_1$
" 30		18	250	± 50	$2,2 d_1$	$3,2 d_1$

№ изм. 1
№ изв. 10061

4208

Изм. № дубликата
Изм. № подлинника

Тип 5



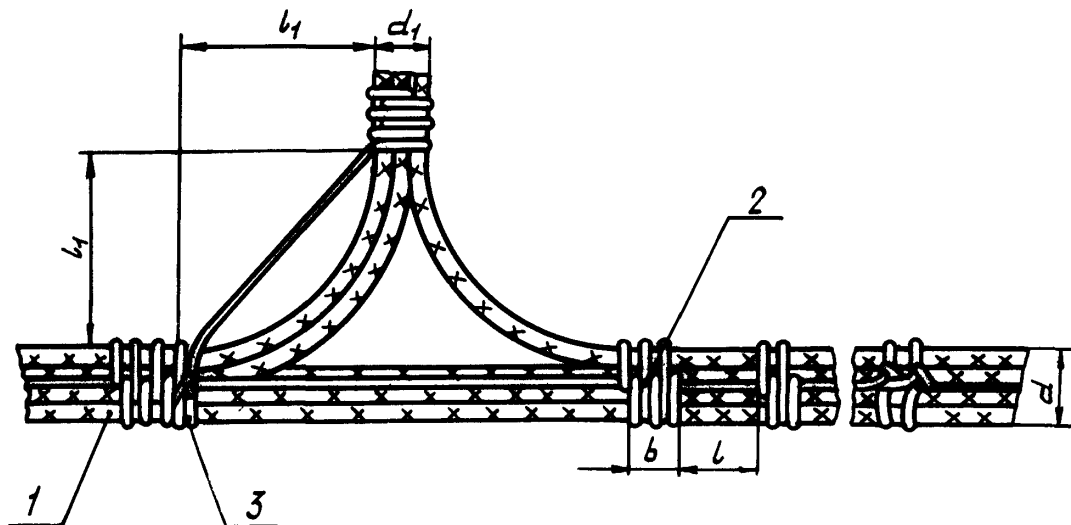
1 - жгут; 2 - бандаж; 3 - петля начальная

Черт. 5

Таблица 2

d	мм		мм	
	b	l	l ₁	
	Пред. откл.		Пред. откл. $\pm 0,5 d_1$	
	для жгута			
	± 1	± 5	неэкраниро- ванного	экраниро- ванного
До 10 включ.	5	30	$3d_1$	$4d_1$
Св. 10 до 20 включ.	7	40	$2,8d_1$	$3,7d_1$
" 20 " 25	9	50	$2,5d_1$	$3,5d_1$

Тип 6



1 - жгут; 2 - бандаж; 3 - петля начальная

Черт. 6

№ изм. 1
№ изв. 10061

4208

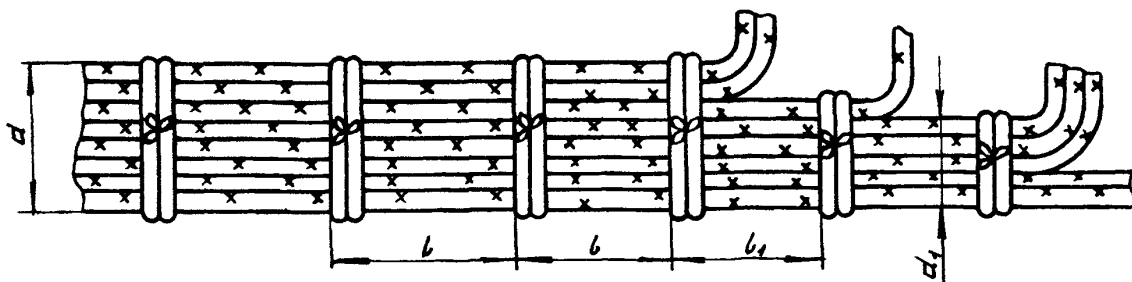
Инд. № дубликата
Инд. № подлинника

Таблица 3

мм

d	b	l	b_1	
	Пред. откл.		Пред. откл. $+0,5 d_1$	
			для жгута	
	± 1	± 5	неэкрани- рованного	экраниро- ванного
Св. 25 до 30 включ.	11	60	$2,5 d_1$	$3,5 d_1$
" 30	14	70	$2,2 d_1$	$3,2 d_1$

Тип 7



Черт. 7

1.3. Стандарт устанавливает 13 типов защиты жгутов:

- для жгутов, подвергающихся многократным сгибам:
 - тип 1 - свивкой или скруткой проводов;
- при механических воздействиях и при попадании гидросмеси, топлива, масел:
 - тип 2 - трубкой;
 - тип 3 - термоусаживающейся трубкой;
 - тип 4 - соединенными между собой термоусаживающимися трубками; применяется на участках жгутов не более 1200 мм;
 - тип 5 - соединенными между собой трубками; применяется на участках жгутов длиной не более 5000 мм;
 - тип 10 - трубками или чехлами мест разветлений жгутов;
 - тип 11 - лентой и трубками мест разветлений жгутов;
 - тип 12 - термоусаживающимися трубками мест разветлений жгутов;
 - тип 13 - лентой и термоусаживающимися трубками мест разветлений жгутов;
- при механических воздействиях:

2

12337

1

10061

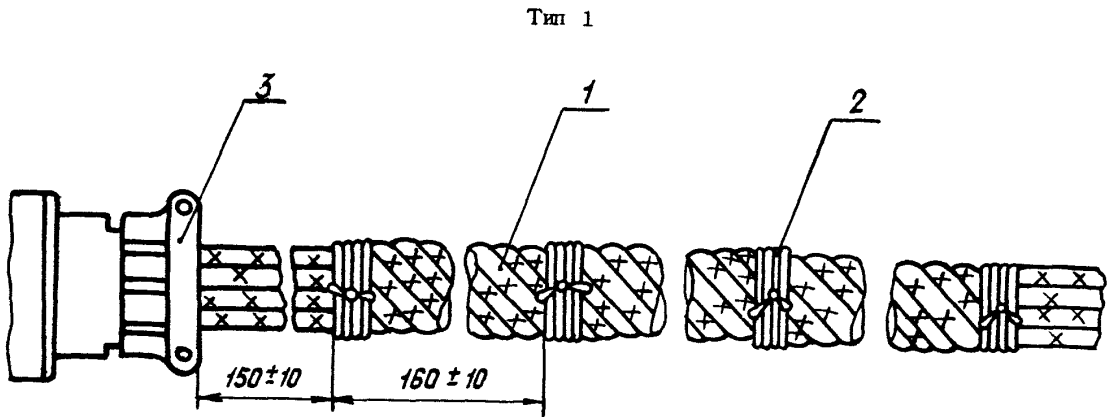
№ изм.

№ изм.

4208

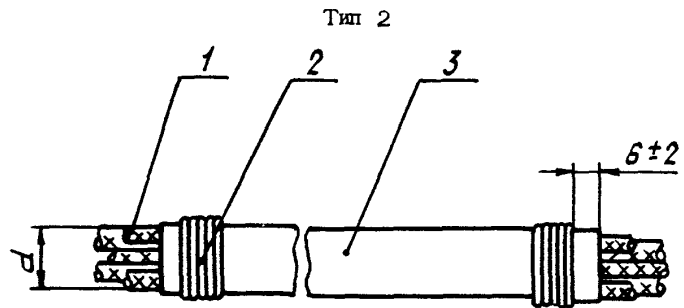
Инв. № дубликата

Инв. № подлинника



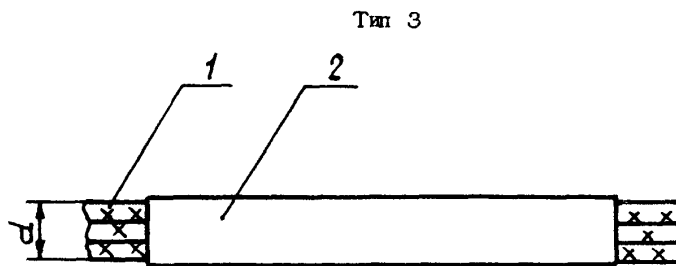
1 - жгут; 2 - бандаж; 3 - соединитель

Черт. 8



1 - жгут; 2 - бандаж; 3 - трубка

Черт. 9



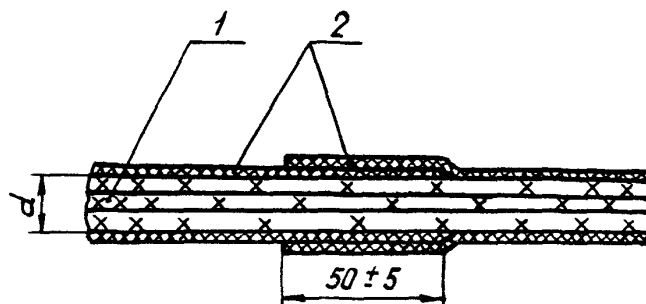
1 - жгут; 2 - трубка термоусаживающаяся

Черт. 10

№ изм.	1	2
№ изв.	10061	12397

Инв. № дубликата	
Инв. № подлинника	4208

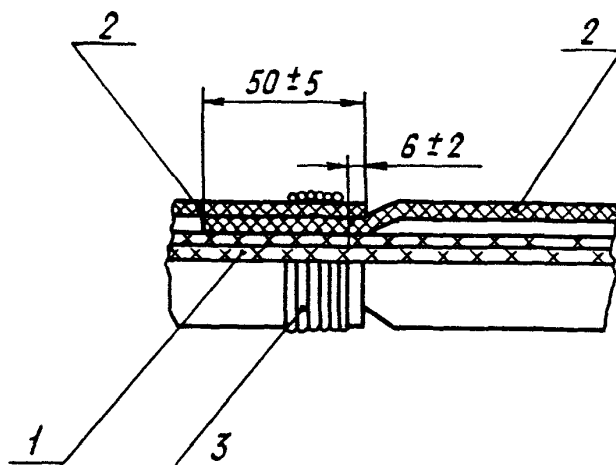
Тип 4



1 - жгут; 2 - трубка термоусаживающаяся

Черт. 11

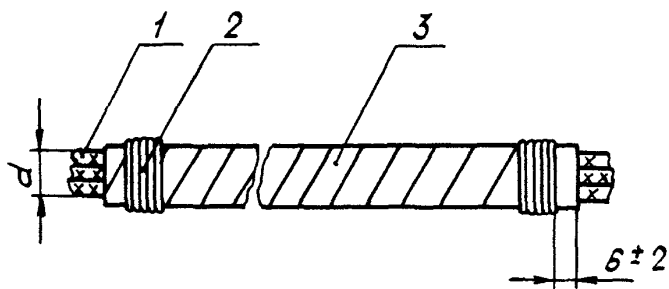
Тип 5



1 - жгут; 2 - трубка; 3 - бандаж

Черт. 12

Тип 6



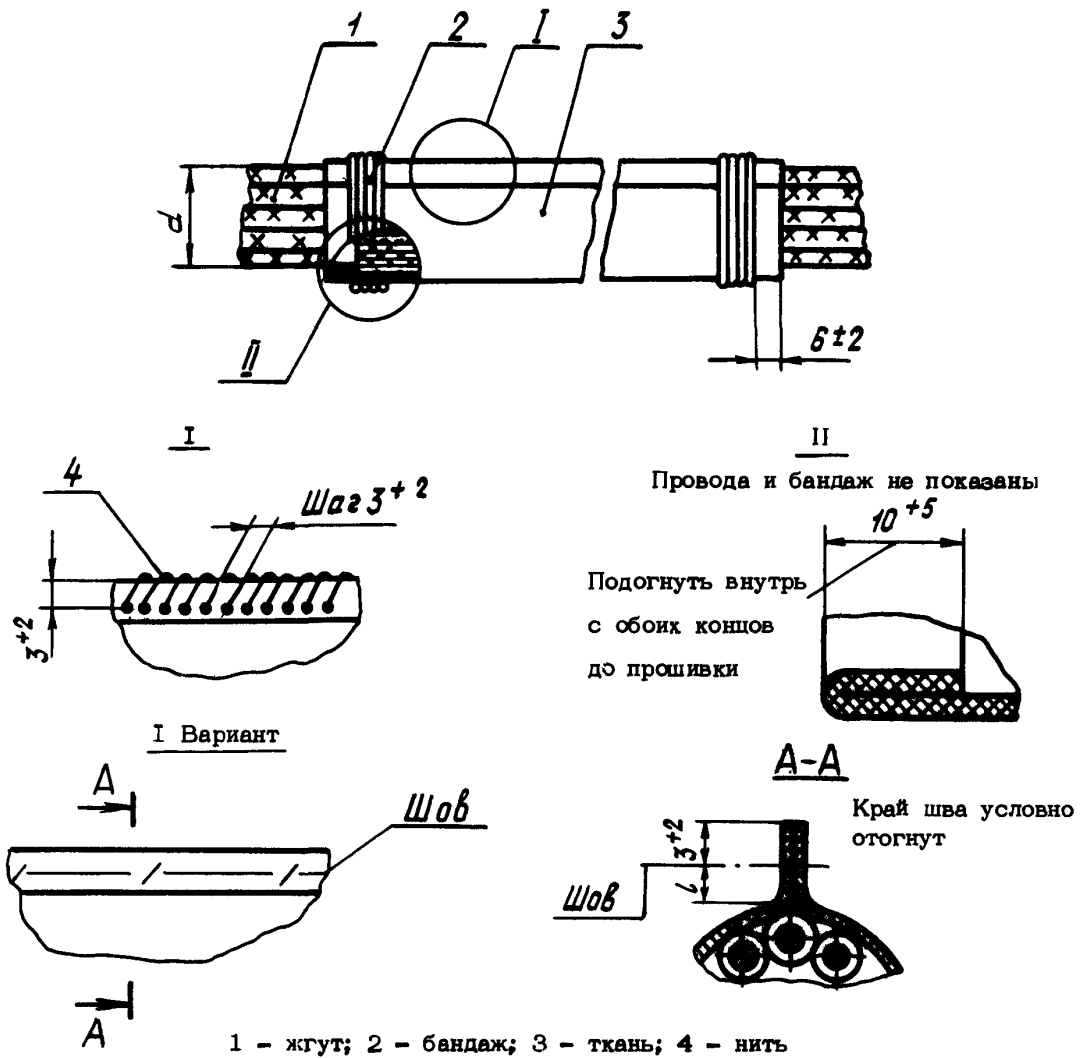
1 - жгут; 2 - бандаж; 3 - лента

Черт. 13

№ изм.	1	2
№ изв.	10061	12337

Инв. № дубликата	4208
Инв. № подлинника	

Тип 7



Черт. 14

Таблица 4

мм

d	Пред. откл. ± 1
До 10 включ.	5
Св. 10 до 20 включ.	8
" 20	12

1

№ изм.

10061

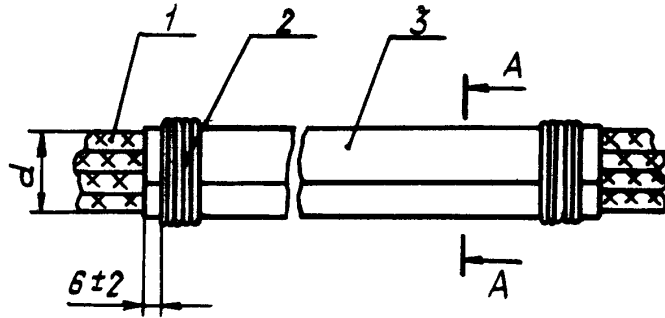
№ изв.

4208

Ив. № дубликата

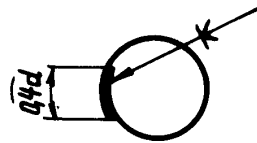
Ив. № подлинника

Тип 8



A - A

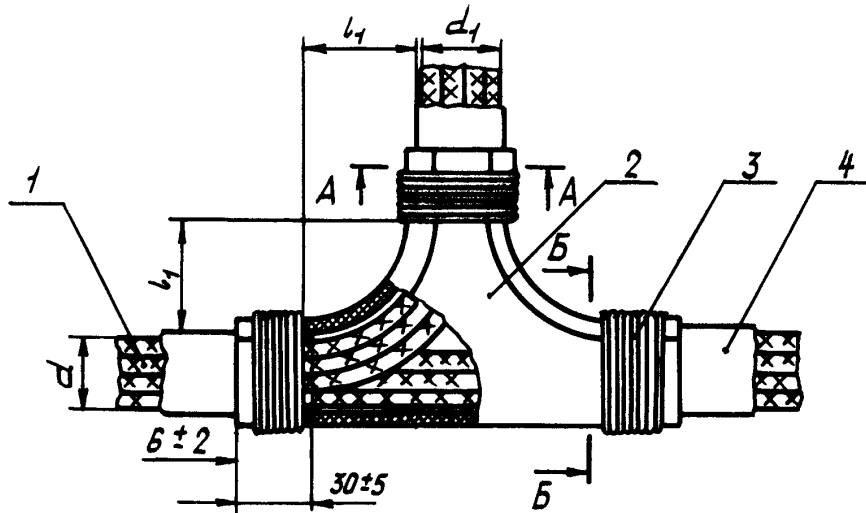
Жгут не показан



1 - жгут; 2 - бандаж; 3 - ткань

Черт. 15

Тип 9

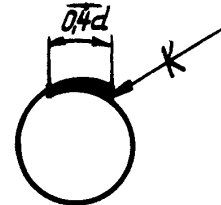
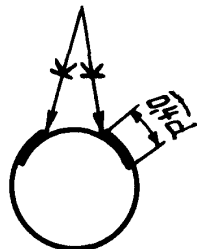


A - A

Жгут не показан

B - B

Жгут не показан



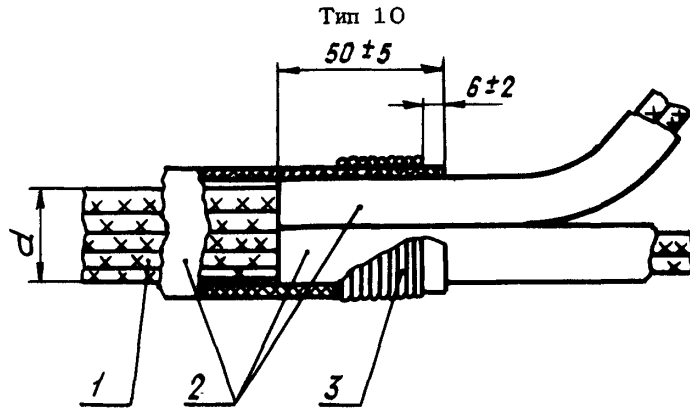
1 - жгут; 2 - ткань; 3 - бандаж; 4 - трубка или ткань

Черт. 16

№ изм. 1
№ изв. 10081

4208

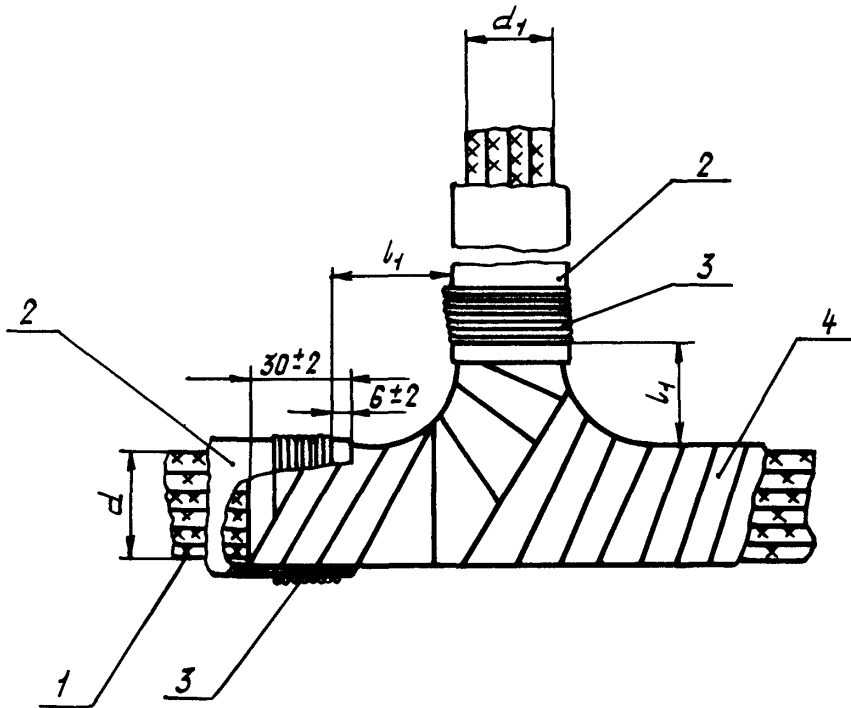
Ив. № дубликата
Ив. № подлинника



1 - жгут; 2 - трубка; 3 - бандаж

Черт. 17

Тип 11



1 - жгут; 2 - трубка; 3 - бандаж; 4 - лента

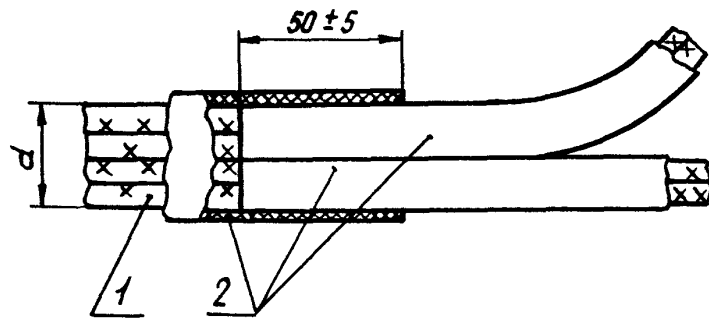
Черт. 18

№ изм.	1
№ изв.	10061

4208

Инв. № дубликата
Инв. № подлинника

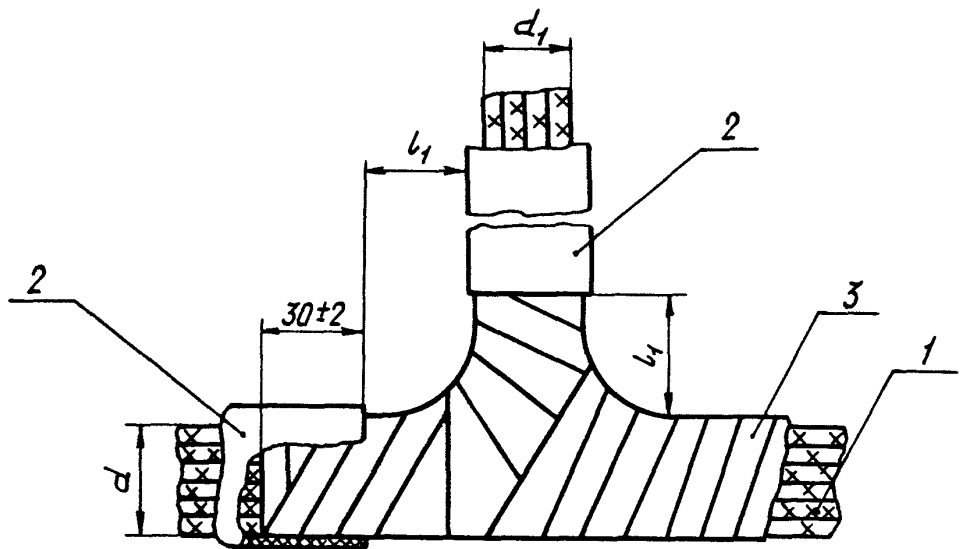
Тип 12



1 - жгут; 2 - трубка термоусаживающаяся

Черт. 19

Тип 13



1 - жгут; 2 - трубка термоусаживающаяся; 3 - лента

Черт. 20

№ изм.	1	2
№ изв.	10061	12337

Инв. № дубликата	4208
Инв. № подлинника	

2. ТЕХНИЧЕСКИЕ ТРЕБОВАНИЯ

2.1. Вязка и защита жгутов должны производиться в соответствии с требованиями настоящего стандарта по чертежам, утвержденным в установленном порядке.

2.2. Вязка и защита жгутов должны обеспечивать их высокую надежность при температуре, определяемой маркой провода и материалом.

2.3. Выбор материалов должен производиться в зависимости от типа вязки и защиты жгутов. Перечень материалов для вязки и защиты жгутов приведен в рекомендуемом приложении 1. Допускается в технически обоснованных случаях применение других материалов, включенных в перечень разрешенных для применения в отрасли, не уступающих по своим характеристикам, указанным в рекомендуемом приложении 1.

2.4. При вязке ответвлений жгутов по типам 1,3 петлю затянуть, концы тесьмы или чулка обрезать на расстоянии 10 мм от узла.

2.5 Вязку проводов по типу I производить чулком АСЭЧ(б) по ТУ 17 РСФСР 21.2-247-10-91, техническим шнур-чулком ШЧЛ по ОСТ 17-184-88, шнуром авиационным ШАП по ТУ 6-48-0203639-9-90 или шнуром ШБЭС по ТУ 6-11-577-84, пропитанными воском.

Допускается вязку жгутов, защищенных трубками или лентами, производить чулком АСЭЧ(б) по ТУ 17 РСФСР 21.2-247-10-91, техническим шнур-чулком ШЧЛ по ОСТ 17-184-88, шнуром авиационным ШАП по ТУ 6-48-0203639-9-90 или шнуром ШБЭС по ТУ 6-11-577-84, не пропитанными воском, с последующим покрытием лаком КО-85 ГОСТ 11066-74.

2.6. При вязке проводов в жгуты по типу 2 бандажи накладывать в 2-3 слоя, при вязке по типу 3 - в два витка.

2.7. Вязку проводов по типу 3 двойным чулком или двойной тесьмой допускается применять для жгутов диаметром более 25 мм.

2.8. Вязку проводов по типу 6 двойным шнуром или двойной тесьмой с увеличением шага вдвое допускается применять для бортовых жгутов.

Наложение бандажей при вязке проводов в жгуты и заделка петель приведены в справочном приложении 2.

2.9. Вязку жгутов, состоящих из силовых проводов сечением $16-95 \text{ мм}^2$, производить с шагом (350 ± 50) мм.

2.10. При заделке жгута, защищенного в соответствии с типом 7, в цилиндрические соединители допускается подгиб торца ткани, как указано на чертеже 14, элемент II, не производить.

	1	2	
№ изм.	10061	12337	
№ изв.			

	4208
Инв. № дубликата	
Инв. № подлинника	

2.11. В жгутах, подвергающихся многократным сгибам, провода площадью сечения не более $2,5 \text{ мм}^2$ свивать или скручивать на длине, указанной в документации разработчика изделия.

Провода площадью сечения $2,5 \text{ мм}^2$ и более, входящие в жгут, и кабели закладывать в середину жгута без свивки и скрутки.

Жгуты с числом проводов до шести включительно должны быть скручены. Жгуты с числом проводов семь и более собирать в два этапа: внутренние провода должны быть скручены, остальные свивать в один, два и т. д. повивов. Каждый смежный повив должен навиваться в противоположном направлении другому повиву.

Направление скрутки проводов должно быть указано в документации разработчика изделия.

Шаги скрутки и свивки приведены в рекомендуемом приложении 3. Термины, применяемые в стандарте, приведены в справочном приложении 4.

2.12. Провода в свитой части жгута, подходящего к электрическому соединителю, располагать в соответствии с расположением клемм соединителя.

2.13. В жгутах, защищаемых термоусаживающимися трубками, провода должны быть скручены.

2.14. При защите жгутов трубками внутренний диаметр нетермоусаживающейся трубки должен быть на 1–4 мм больше диаметра жгута в зависимости от диаметра и длины жгута. Диаметр термоусаживающихся трубок должен выбираться с учетом 50%-ной радиальной усадки, длина – 20%-ной продольной усадки.

2.15. Обмотку жгутов лентами производить в один слой внахлестку с перекрытием в половину ширины ленты.

2.16. Жгуты из проводов марок БПДО, БИФ, БФС, БИН с повышенной износостойкостью изоляции не защищать кроме мест, указанных в технической документации разработчика.

2.17. При защите жгутов типов 6, 11 и 13 на ленту ЛЭТСАР по ТУ 38.103171-80 должна быть намотана снаружи односторонняя самослипающаяся резиностеклоткань РЭТСАР по ТУ 38.103172-80 резиновым покрытием наружу.

Для внутривключного монтажа и изделий разового применения допускается одностороннюю самослипающуюся резиностеклоткань РЭТСАР на ленту ЛЭТСАР не наматывать.

2.18. Провода с волокнистой и полиимидно-фторопластовой изоляцией (БИФ) или с защитной оболочкой допускается вязать капроновыми нитками с последующим покрытием бандажей клеем. Вязка проводов с фторопластовой изоляцией, имеющей холодную текучесть, капроновыми нитками не допускается.

Инв. № дубликата	
Инв. № подлинника	4208
№ изм	1
№ изв	10061
	2
	12937

2.19, Защиту жгутов термоусаживающимися трубками допускается производить с частичной усадкой и без усадки.

Пример записи в технической документации вязки жгута типа 1:

Вязка 1-ОСТ 1 03856-79

То же, защиты:

Защита 1-ОСТ 1 03856-79

Инв № дубликата																							
	Инв № подлинника																						

№ изм. 1
№ изв. 10061

2
12937

4208

Инв. № дубликата		№ изм	1	2									
Инв. № подлинника	4208	№ изв	10061	12337									

ПЕРЕЧЕНЬ МАТЕРИАЛОВ ДЛЯ ВЯЗКИ И ЗАЩИТЫ ЖГУТОВ

Тип		Наименование детали	Наименование и марка материала	Обозначение документа	Рабочая температура, °С
вязки	защиты				
1, 3 - 7	1, 2, 5 - 11	Бандаж	Шнур-чулок технический марок ШЧЛ-0,5; ШЧЛ-1,0; ШЧЛ-1,5	ОСТ 17-184-88	От -60 до +120
			Шнур бандажный электротехнический стеклянный марки ШБЭС	ТУ 6-11-577-84	От -60 до +200
			Шнур-чулок электротехнический из стеклонити АСЭЧ(6) - 1,0; АСЭЧ(6) - 2,0	ТУ 17 РФСР 21.2-247-10-91	От -60 до +250
			Нитки крученые капроновые условных обозначений ЗК, 7К и 10К	ОСТ 17-330-84	От -60 до +120
			Шнур авиационный из полиарамидной (фениловой) нити марки ШАП	ТУ 6-48-0203639-9-90	От -60 до +120
7	Нить	Нити стеклянные крученые комплексные марки БС6-34 x 1 x 3 (100)	ГОСТ 8325-78	От -60 до +400	
		Нитки швейные капроновые условных обозначений 9, 13, 15, 18	ТУ 17 РФСР 62-2710-80	От -60 до +120	
7 - 9	Ткань	Ткань СТАМ-2	ТУ 17-1328-75	-	
		Материал НТ-7	ТУ 38 1051925-90	От -40 до +200	
		Материал АТОМ-1	ТУ 17-21-91-76	От -60 до +350	

ПРИЛОЖЕНИЕ 1
Рекомендуемое

Инв № дубликата	
Инв № подлинника	4208

№ изм	1	2									
№ изв	10061	12937									

Продолжение

Тип		Наименование детали	Наименование и марка материала	Обозначение документа	Рабочая температура, °С
вязки	защиты				
	6, 11, 13		Резиностеклоткань электроизоляционная термостойкая самослипающаяся радиационной вулканизации двухсторонняя РЭТСАР	ТУ 38.103172-80	От -50 до +250
	2, 5, 9 - 11	Трубка	Трубки из резиновой смеси ИРП-1338 (ТУ 005 1166-87)	ТУ 38 1051959-90	От -50 до +250 От -60 до +250 для деталей, работающих в ненапряженном состоянии
	3, 4, 12, 13	Трубка	Трубки радиационно-модифицированные термоусаживающиеся "Радпласт-Т"	ТУ 6-19-299-86	От -60 до +135
2	6, 11, 13	Лента	Лента электроизоляционная термостойкая самослипающаяся резиновая ЛЭТСАР	ТУ 38.103171-80	От -50 до +250 (марка "К") От -50 до +200 (марка "Б")
			Резиностеклоткань электроизоляционная термостойкая самослипающаяся радиационной вулканизации односторонняя РЭТСАР	ТУ 38.103172-80	От -50 до +250

ОСТ 1 03856-79

Стр. 18

Инв № дубликата	
Инв № подлинника	4208

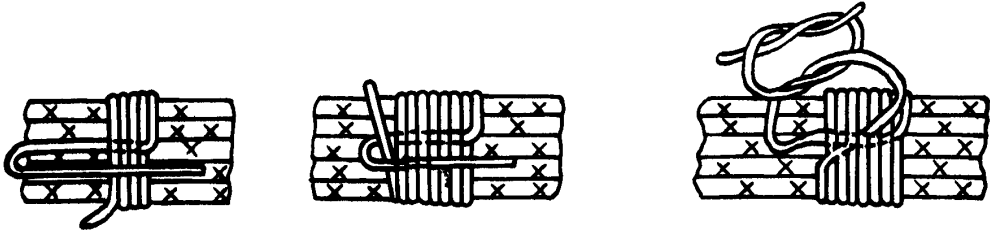
№ изм	1	2										
№ изв	10061	12337										

Продолжение

Тип		Наименование детали	Наименование и марка материала	Обозначение документа	Рабочая температура, °С
вязки	защиты				
2	6,11,13		Ленты радиационно-модифицированные термоусаживающиеся электроизоляционные "Радлен Э-2" и "Радлен-ЭГ-2"	ТУ 6-19-051-596-86	От -60 до +135
	6		Пленка фторопластовая Ф-4ЭО	ГОСТ 24222-80	От -60 до +250
	8 - 9		Клей ВКТ-2	ТУ 6-10-826-85	От -60 до +250
			Клей ВКР-7	ТУ 38-1051078-83	До 200
			Клей ВС-10Т	ГОСТ 22345-77	До 200
			Лак КО-85	ГОСТ 11066-74	До 400
			Воск синтетический	ТУ 6-14-676-79	

Наложение бандажей при вязке проводов в жгуты и заделка петель

1. Наложение бандаж до затяжки петли при вязке жгутов типа 1 указано на черт. 1.



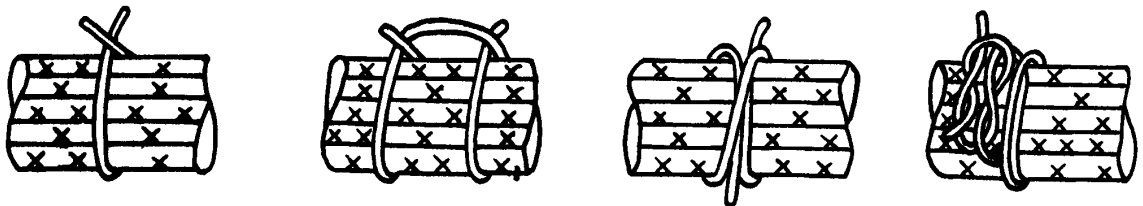
Черт. 1

2. Наложение бандаж до и после затяжки петли при вязке защищенных жгутов и типа 4 указано на черт. 2.



Черт. 2

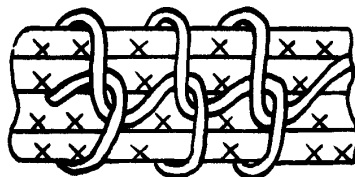
3. Наложение бандаж до затяжки петли при вязке жгутов типа 3 указано на черт. 3.



Черт. 3

4. Заделка петель при вязке жгутов типов 5 и 6 указана на черт. 4.

Витки раздвинуть

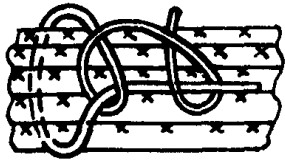


№ п/п.
№ п/п.

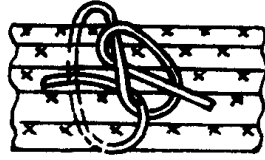
Ив. № дубликата
Ив. № подлинника

4208

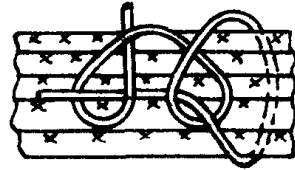
Вязка начальной
петли



Петля с узлом



Вязка конечной
петли



Черт. 4

№ изм.

№ изв.

Инв. № дубликата

Инв. № подлинника

4208

ШАГИ СКРУТКИ И СВИВКИ

1. Шаг скрутки должен соответствовать указанному в табл. 1.

Таблица 1
мм

Диаметр жгута	Шаг скрутки
До 10 вклч.	70-90
Св. 10 до 20 вклч.	90-110
" 20 " 30 "	110-130
" 30	130-150

2. Шаг свивки должен соответствовать указанному в табл. 2.

Таблица 2

Количество повивов в жгуте	Шаг свивки, мм			
	Номер повива			
	1	2	3	4
1	60-80	-	-	-
2	80-100	60-80	-	-
3	120-130	100-120	80-100	-
4	140-150	120-140	100-120	80-100

№ изм.

№ изв.

4208

Изм. № дубликата

Изм. № подлинника

ПРИЛОЖЕНИЕ 4
Справочное

Термины, применяемые в стандарте

Повив - группа проводов, идущих параллельно по спирали в одном направлении с определенным шагом.

Скрутка - процесс укладки проводов, идущих в одном направлении по спирали пучком с определенным шагом и распределением проводов в жгута в соответствии с контактами соединителя.

Свявка - процесс укладки проводов жгута вдоль его оси в один и более повивов, когда смежные повивы свиваются в противоположном направлении с определенным шагом для каждого повива и распределением проводов в соответствии с контактами соединителя.

№ изм.

№ изв.

4208

Ив. № дубликата

Ив. № подлинника

ЛИСТ РЕГИСТРАЦИИ ИЗМЕНЕНИЙ

№ изм.	Номера страниц				Номер "Изв. об изм."	Подпись	Дата	Срок введения изменения
	изме- ненных	замене- нных	новых	анну- лиро- ванных				
1	1-19				10061	<i>Куроп.</i>	23.09.96	
2	-	1, 2, 6, 8 9, 13, 14 15, 16, 17, 18, 19,	-	-	12.337	<i>Григор.</i>	9.06.03	01.07.95г

Изм. №	Изм. №
4208	